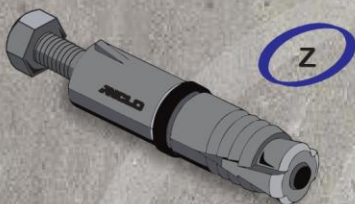


FIJACIÓN

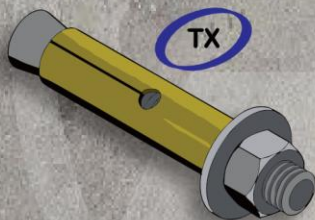
Expansores & Anclas



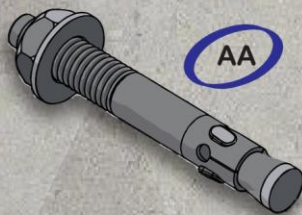
Clásico expansor Z
Sirviendo a México
desde 1970.



Nuevo expansor
metálico Q4, con
cuádruple expansión
en todas direcciones.



Clásica ancla con
camisa de expansión
y birlo largo como
acostumbra el mercado
mexicano.

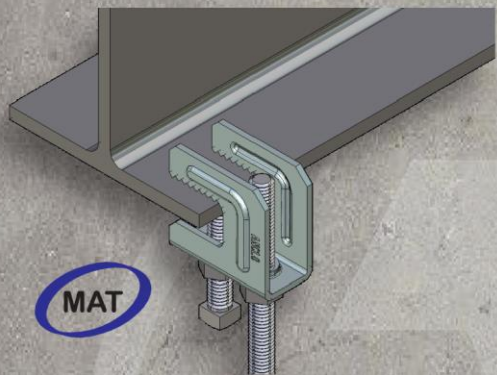


Ancla Arpon. El
ancla universal
disponible en
variedad de
tamaños.



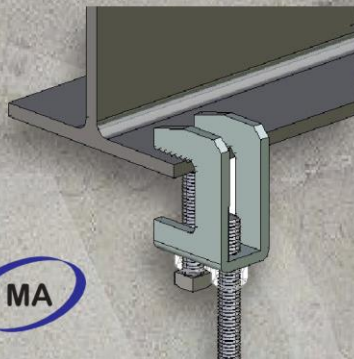
Taquete corto de
acero galvanizado
para concretos duros.
Requiere perforación
de menor diámetro,
disminuyendo costo
de instalación.

Mordazas & Barras



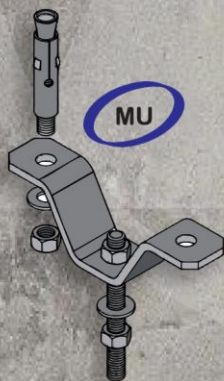
MAT

Mordaza comercial para barra hasta 3/8".



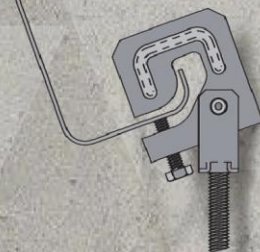
MA

Mordaza Uso Rudo para barras hasta 1/2".



MU

Clip Fijabarras



MLA

Mordaza Articulada para techos inclinados.

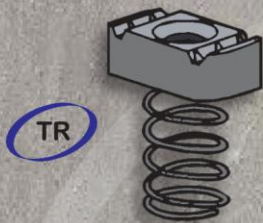


BR

Barra roscada galvanizada calidad premium.

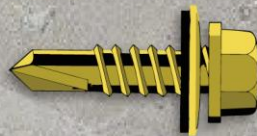
FIJACIÓN

Tornilleria



TR

Tuerca Unicanal
con resorte



PAS

Punta Broca para fijar
directamente lámina
acanalada a perfiles
tipo Monten.

Ganchos & Armellas



GM



AM

Coples, Tuercas & Rondanas



CH



TH



RS



RPI

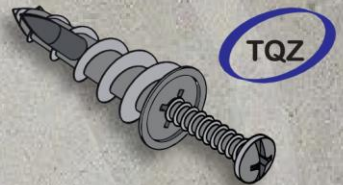


RPL

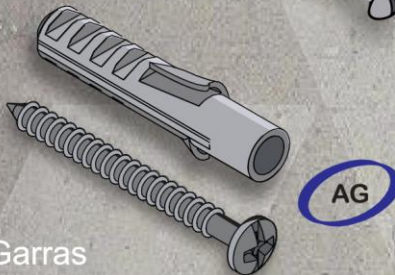
Taquetería Ligera



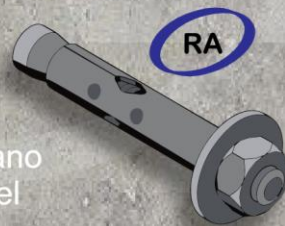
Sujetador
Mariposa



Tablaquetes



Anclo Garras



Rapiancla Tipo Americano
para instalar a través del
objeto a fijar.

UNICANAL®

Perfiles Comerciales

C.18 - 1.21 mm

Perfiles UNICANAL sólidos con refuerzos longitudinales en acero pregalvanizado de C.18 disponibles con fondo sólido o perforado.

C.16 - 1.52 mm

Perfiles UNICANAL sólidos con refuerzos longitudinales en acero pregalvanizado de C.16 disponibles con fondo sólido o perforado.

ANCLO®

Perfiles Industriales

C.12 - 2.66mm

C.14 - 1.9 mm

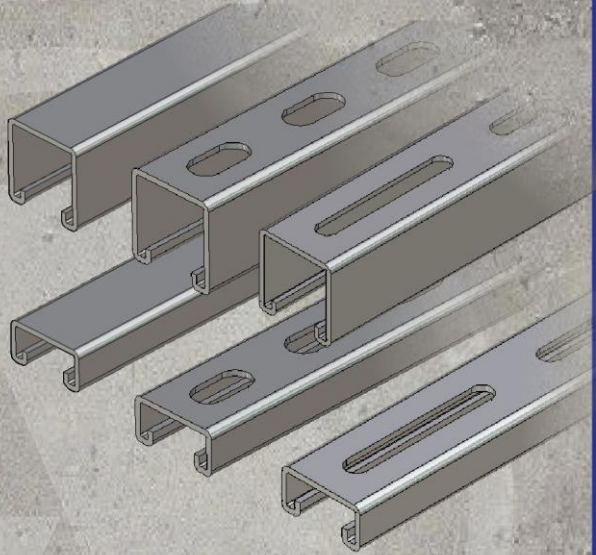
Perfiles UNICANAL
disponibles sólidos o
con perforaciones
ovaladas.

Perforaciones estandar:

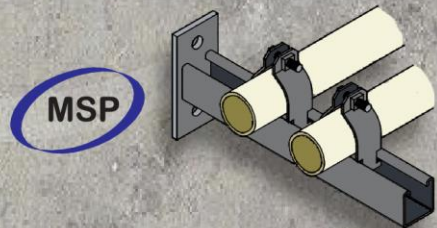
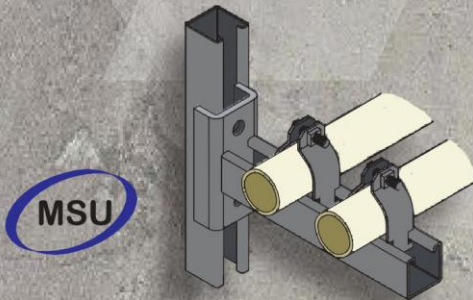
14.3 mm x 28.6 mm

Perforaciones largas:

14.3 mm x 76.2 mm

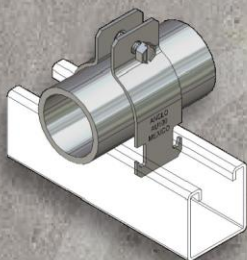


Mensulas Unicanal



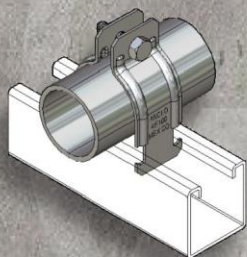
UNICANAL®

Abrazaderas Unicanal



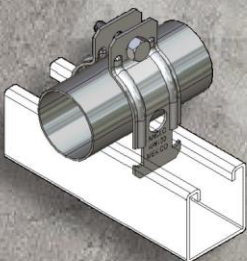
AU

Fabricada de gruesa lámina conforme los estándares Unistrut / B-line. Tuerca integral facilita la instalación y evita piezas sueltas.



AE

Similar a la AU pero en material más delgado y con refuerzos troquelados. Se surten con tornillo y tuerca.

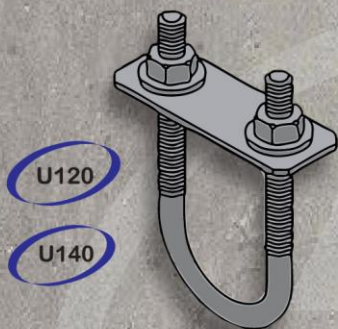


AW

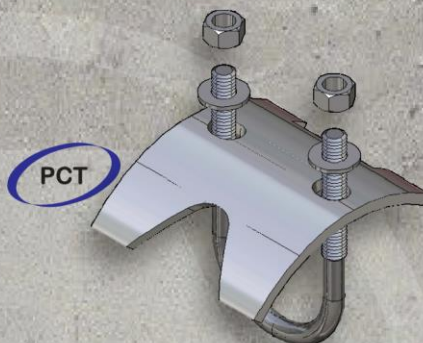
Dimensionada para el menor diámetro exterior del Conduit Pared Delgada. Se surten con tornillo y cuerda integral.

ANCLO®

Abrazaderas Roscadas



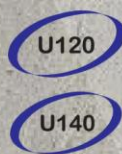
Abrazaderas
+ Albardon



Abrazadera +
Pata de Cabra



Abrazaderas
Cuadradas solas



Abrazaderas
U solas

Abrazaderas especiales
se fabrican sobre pedido.